



MOTOR

Modell	: ISUZU-4JJ1X
Typ	: Vattenkyld, 4 cylindrar, turboladdare
Effekt	: 105 HK (78,5 kW) @2000 rpm / SAE J1995 (Gross)
Vridmoment	: 375 Nm @1800 rpm (Gross)
Volym	: 2999 cc
Borrdiameter och Slaglängd	: 95,4 mm x 104,9 mm
Miljöklass	: EU STEG 5

UNDERREDE

Bandplattor	: Trippel kam stålplattor
Antal bandplattor	: 2 x 46
Underrullar	: 2 x 7
Överrullar	: 2 x 2
Bandspänning	: Hydraulisk fjäderspänning

HYTT

• Förbättrad sikt
• Ökat utrymme inuti hytten
• 6 St hyttkuddar som dämpar vibrationer
• A/C med hög kapacitet
• Högupplöst, bakgrundsbelyst LCD-Skärm
• Opera Kontrollsystem
• Kylt förvaringsfack
• Mugghållare och förvaringsfack
• Golvmatta med uppvikta kanter
• Förbättrad förarkomfort genom mångsidigt justerbart säte
• Ergonomiskt omdesignad hytt genom flytt av paneler, Körpedaler och spakar

DRIVNING OCH BROMSAR

Drivning	: Helt hydrostatisk
Drivmotor	: Axial kolvtyp med integrerade stötdämparventiler
Reduktion	: 2-stegs planetväxellåda
Kör Hastighet	
Hög	: 5,7 km/h
Låg	: 3,4 km/h
Max. dragkraft	: 11.230 kgf
Stigningsförmåga	: 35° (%70)
Parkeringsbroms	: Hydraulisk skivtyp med automatisk varning
Marktryck (500 mm)	: 0,48 kgf/cm ²

SMÖRJNING

Centralt smörjsystem tillhandahålls för smörjning av alla svårtillgängliga delar på maskinen, såsom bom och sticka

HYDRAULSYSTEM

Huvudpump	
Typ	: 2 St Variabla Axialkolvpumpar
Max. flödes hastighet	: 2 x 129 L/min
Pilotpump	: Kugghjul, 20 L/min
Arbetstryck	
Cylindrar	: 350 kgf/cm ²
Power Boost	: 372 kgf/cm ²
Larvning	: 350 kgf/cm ²
Sväng	: 300 kgf/cm ²
Pilot	: 40 kgf/cm ²
Cylindrar	
Bom	: 2 x ø105 x ø75 x 1080 mm
Sticka	: 1 x ø115 x ø80 x 1220 mm
Skopa	: 1 x ø95 x ø70 x 910 mm

OPERA CONTROL SYSTEM

• Lättanvänd kontrollpanel och meny	• Förbättrad bränsleekonomi och produktivitet
• Överhettningsskydd och skyddssystem utan att avbryta arbetet	• Val av flerspråk på kontrollpanelen
• Automatisk elavstängning	• Bak, Sidokamera
• Maximal effektivitet genom val av effekt och arbetsläge	• Möjlighet att spara 27 olika parametrar
• Fellägesregistrering och varningssystem	• Stöldsnyddssystem med kod
• Hidromek Smartlink	• Realtidsövervakning av driftsparametrar som tryck, temperatur, motorbelastning
• Automatisk förvärmning	
• Automatisk Powerboost	

SVÄNGSYSTEM

Svängmotor	: Axial kolvtyp med integrerade stötdämparventiler
Reduktion	: 2-stegs Planetväxellåda
Svängbroms	: Hydraulisk skivtyp med automatisk varning
Svånghastighet	: 11,3 rpm

KAPACITET

Bränsletank	: 235 L	Motorolja	: 16 L
Hydraultank	: 115 L	Radiator	: 20 L
Hydraulsystem	: 205 L	AdBlue	: 33 L

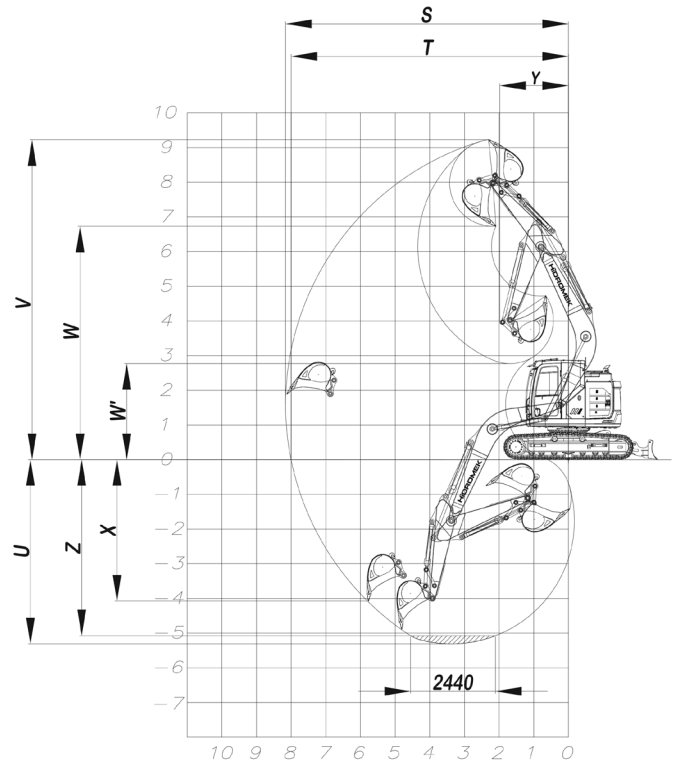
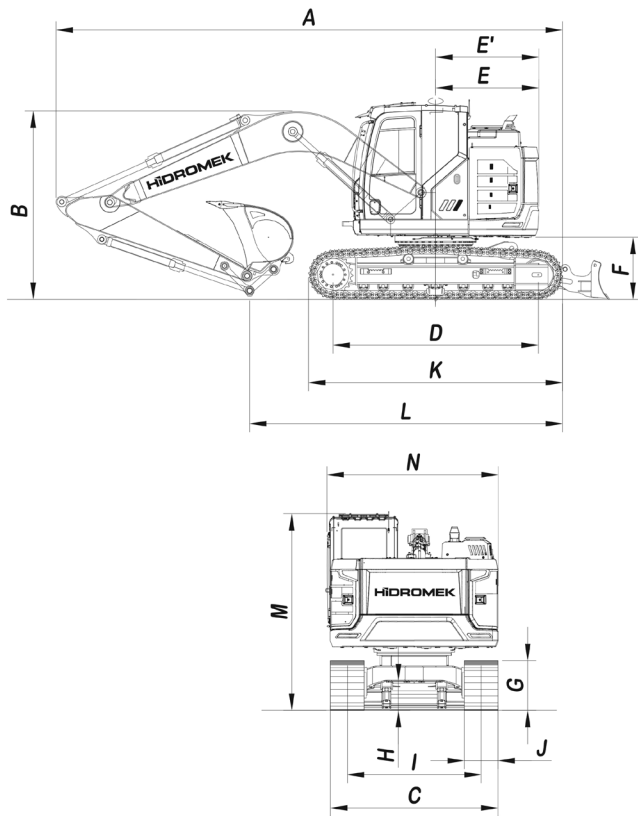
ELSYSTEM

Spänning	: 24V
Batteri	: 2 x 12 V x 100 Ah
Generator	: 24V / 50 A
Startmotor	: 24V / 4 kW

VIKT

Vikt Standardmaskin	: 16.700 kg
---------------------	-------------

Den operativa vikten, uppfyller kraven enligt ISO 6016 standard, omfattar full bränsletank, hydraulsystem och andra vätskor, 75 kg operatörsvikt och standardutrustad maskin, Extra utrustning är ej inkluderad.



GENERALLA DIMENSIONER

Bom	4600 mm		
Sticka	*2300 mm	2600 mm	2900 mm
A - Totallängd	7520 mm	7450 mm	7440 mm
B - Totalhöjd (över bom)	3290 mm	2950 mm	3010 mm
C - Totalbredd	2510 mm		
D - Axelavstånd	3035 mm		
E - Längd motvikt	1500 mm		
E' - Svängradie bak	1520 mm		
F - Motviktspelrum	940 mm		
G - Bandhöjd	830 mm		
H - Min.markfrigång	430 mm		
I - Spårvidd	1990 mm		
J - Bandbredd	500 mm		
K - Längd över band	3780 mm		
L - Längd över mark	4580 mm	4440 mm	4190 mm
M - Totalhöjd (till hyttak)	2960 mm		
N - Överbyggnad, totalbredd	2500 mm		

* Standard

ARBETSSOMRÅDE

Bom	4600 mm		
Sticka	*2300 mm	2600 mm	2900 mm
S - Max.räckvidd	8200 mm	8510 mm	8790 mm
T - Max.räckvidd i markplan	8040 mm	8350 mm	8640 mm
U - Max.gräv djup	5360 mm	5660 mm	5960 mm
V - Max.gräv höjd	9260 mm	9540 mm	9790 mm
W - Max.tömningshöjd	6680 mm	6960 mm	7200 mm
W' - Min.tömningshöjd	2710 mm	2440 mm	2130 mm
X - Max.vertikal gräv djup	4830 mm	5180 mm	5470 mm
Y - Min.svängradie	1960 mm	2100 mm	2140 mm
Z - Max. gräv djup 2440mm level)	5130 mm	5450 mm	5770 mm

GRÄVPRESTANDA

Kapacitet standardskopa (SAE)	*0,6 m ³		
Grävkraft (Power Boost) ISO	9500 (10000) kgf		
Brytkraft (Power Boost) ISO	6900 (7300) kgf	6300 (6700) kgf	5800 (6100) kgf

HIDROMEK®

FACTORY - HEAD OFFICE

Ahi Evran OSB Mahallesi Osmanlı Caddesi No:1 06935 Sincan / ANKARA / TURKEY
Tel: (+90) 312 267 12 60 Fax: (+90) 312 267 12 39
www.hidromek.com

Company Name: GT Trading Entreprenadmaskiner AB

Address: Ullevivägen 30, 197 40 Bro
Tel: 08-27 19 80 • Email: info@gttrading.se • Website: www.gttrading.se

Notice:
Med reservation för felskrivningar samt ändringar.