



MOTOR

Modell	: Mercedes-Benz 6R1100
Typ	: Vattenkyld, turboladdare, intercooler, diesel
Cylindrar	: 6 cylindrar radmotor
Borrdiam. & Slaglängd	: 125 x 145 mm
Volym	: 10.700 cc
Effekt	: 321 HP (240 kW) @1600 rpm
Vridmoment	: 1700 Nm @1300 rpm
Utsläppsklass	: Steg V (EU/EPA)

VÄXELLÅDA

- Automatisk växellåda ZF 5WG260 Powershift
- 5 växlar framåt, 3 växlar bakåt
- Momentomvandlare med 2.194:1 stall förhållande
- 4 WD
- Oljekylare
- Elektrisk/hydraulisk parkeringsbroms

HYDRAULSYSTEM

Lastkännande system med stängt centrum och variabel kolvpump.

Flöde (Pump 1)	: 203 L/min @1930 rpm
Tryck (Pump 1)	: 250 bar
Flöde (Pump 2)	: 190 L/min @1900 rpm
Tryck (Pump 2)	: 210 bar
Flöde (Pump 3)	: 96 L/min @1930 rpm
Tryck (Pump 3)	: 250 bar

HASTIGHET

@1900 rpm motorvarvtal	
1 st växel	: 6 km/h
2 nd växel	: 11 km/h
3 rd växel	: 18 km/h
4 th växel	: 25 km/h
5 th växel	: 37 km/h

AXLAR

- Kraftiga axlar, HD ZF
- Reduktionsväxlar av planettyp
- Totalt 26 grader pendling på bakaxel
- Differentialspär på framaxel

HYTT & HUV

- Förbättrad sikt från förarplats
- Ergonomisk och estetisk inredning
- 8" LCD färgdisplay med touch-funktion
- Förbättrad Opera kontrollsystem
- Från utsidan lättillgängligt AC-system
- Kylt förvaringsfack
- Elektrohydrauliska manöverspakar
- ROPS och FOPS certifierad hytt
- 35° tiltningsbar hytt
- Förarstol med luftfjädring och värme
- TIPSHIFT (FNR) fram/back väljarknapp vid spakställ
- Glovmatta med uppvikta kanter
- Univesialhållare för telefon eller liknande
- SmartLink GPS och GSM telematiksystem
- Förvaringsfack
- Solskydd
- LED huvudstrålkastare (Tillval)
- LED arbetljus
- Elspeglar med värme
- Backkamera
- Elektrisk öppning av motorhuv
- Justerbart spakställ och armstöd

HJUL

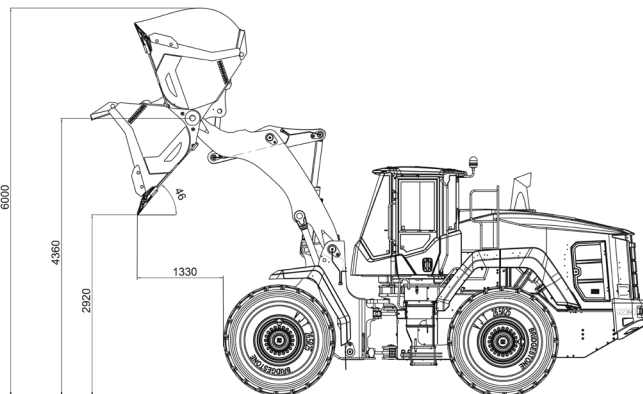
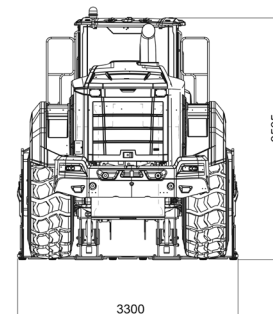
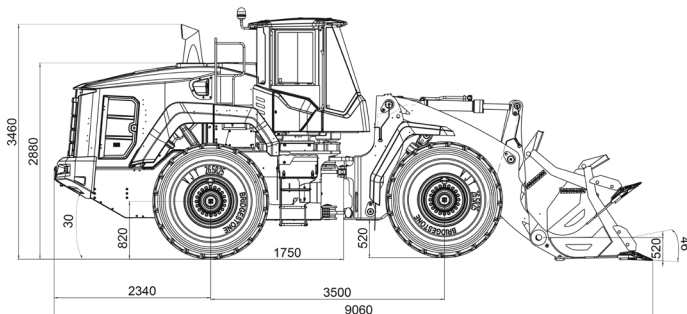
Fram / Bak : 26,5R25-L3

VIKT

Vikt standardutförande : 26.300 kg

Arbetsvikt, uppfyller ISO 6016-standarderna, inkluderar full bränsletank, hydraulsystem och andra vätskor, 75 kg förarvikt och standardutrustad maskinvikt. Tillvalsutrustning ingår inte.

HMK 640 WL



PRESTANDA

Standard skopvolym	4,2 m ³
Max. brytkraft	19.975 kgf
Statisk tipplast 0°	19.269 kgf
Statisk tipplast 40°	17.015 kgf

KAPACITET

Kylsystem motor	: 50 L
Bränsletank	: 400 L
Motorolja	: 35 L
Växellådsolja (vid byte)	: 32 L
Växellådsolja (system)	: 50 L
Bakaxel	: 42 L
Framaxel	: 61 L
Hydraulolja (tank)	: 152 L
Hydraulolja (system)	: 200 L
AdBlue®	: 40 L

LÄNKAGE

- Dubbel Z-länk
- Automatisk lyft och sänkfunktion till justerbar höjd
- Automatisk skopfunktion till justerbar vinkel

HYDRAULIK

- Lastkännande hydraulik
- Lastarmsfjädring (MSS)
- Variabel och automatisk vändbar kylfläkt
- Nödstyrningssystem
- Framdragna mätuttag för lättare åtkomst

ELSYSTEM

- 24 V
- Batteri 2 x 12 V, 1200 CCA
- Generator, 100 A
- LED huvudstrålkastare (Tillval)
- LED arbetsljus
- LED bakljus
- Backvarningssystem
- 12 V uttag i hytt
- Elektrisk huvudströmbrytare och mekanisk batterifrånkölljare

HIDROMEK®

FACTORY - HEAD OFFICE

Ahi Evran OSB Mahallesi Osmanlı Caddesi No:1 06935 Sincan / ANKARA / TURKEY
Tel: (+90) 312 267 12 60 Fax: (+90) 312 267 12 39
www.hidromek.com
Company Name: GT Trading Entprenadmaskiner AB
Ullevivägen 30, 197 40 Bro
Tel: 08-27 19 80, www.gttrading.se

Observera:
Med reservation för felskrivningar samt ändringar.